

# PERANCANGAN SISTEM INFORMASI PENDATAAN DANA BANTUAN DESA MENGGUNAKAN BORLAND DELPHI 7.0 PADA KANTOR KECAMATAN GOMBONG

Fitriani Dwi Ratna Sari<sup>1\*</sup>, Irfan Hidayat<sup>2</sup>

<sup>1,2</sup>Program Studi Teknik Elektro, Politeknik Dharma Patria Kebumen, Kebumen, Indonesia

\*Email : [firi04.015@gmail.com](mailto:firi04.015@gmail.com)

## Abstrak

Perkembangan ilmu pengetahuan dan teknologi informasi dewasa ini sudah semakin maju. Di instansi pemerintah maupun non pemerintah, sistem informasi memegang peranan yang sangat penting dalam mempermudah pekerjaan. Proses pendataan dana bantuan pada kantor kecamatan Gombong masih bersifat manual dengan menggunakan *microsoft word*, sehingga dalam melakukan pendataan hasilnya kurang maksimal, kurang efektif waktu. Untuk memecahkan masalah di atas, penulis merancang sistem informasi pendataan dana bantuan desa menggunakan *borland delphi 7.0* pada kantor Kecamatan Gombong. Dengan adanya sistem tersebut dapat mempermudah admin melakukan pendataan serta pembuatan laporan dana bantuan.

**Kata kunci:** Sistem informasi, Dana bantuan, *Borland delphi 7.0*

## Abstract

*The development of science and information technology today is more advanced. In a government agencies and non-government, information systems plays a very important to simplyfyof job. The data collection process of grants at the district office Gombong still manual by using Microsoft Word, so that the collected data results are less than the maximum, less effective time. To solve the problem above, the authors designed a systeminformation of village grants using Borland Delphi 7.0 at the district office gombong. With the system can facilitate the admin to collecting data and making the report of creation grants.*

**Keywords:** Information systems, donation, *Borland delphi 7.0*

## 1. PENDAHULUAN

### 1.1 Latar Belakang Masalah

Pada era modern, pesatnya perkembangan teknologi ilmu pengetahuan dan teknologi menuntut intansi – intansi pemerintahan ditingkat Kecamatan diharuskan menerapkan sebuah pengolahan data yang terkomputerisasi dan terotomatisasi sehingga dapat memberikan informasi yang tepat dan akurat. Sistem informasi pendataan dana bantuan desa dimaksudkan untuk meningkatkan efisiensi dalam hal mendata dana bantuan yang keluar. Kantor Kecamatan Gombong selama ini mempunyai sistem informasi yang sudah terkomputerisasi tetapi masih menggunakan *Microsoft Word* sehingga file-file belum tertata rapi dan data susah dicari sehingga memperlambat dalam proses penambahan, perubahan maupun penghapusan data. Selain itu penyimpanan datanya masih dalam bentuk berkas-berkas sehingga memperlambat dalam pengaksesan datanya.

### 1.2. Pokok Permasalahan

Berdasarkan uraian diatas, maka dapat diambil suatu pokok permasalahan, yaitu: “Bagaimana merancang sebuah sistem informasi agar proses pendataandana bantuan pada Kantor Kecamatan Gombong dapat berjalan dengan semestinya sebagaimana bantuan yang diperoleh oleh desa tersebut?”.

### 1.3. Tujuan Penelitian

Dalam Penyusunan Laporan Tugas Akhir ini diharapkandengan adanya Sistem Pendataan Data Dana Bantuan Desa pada Kantor Kecamatan Gombong dapat membantu meringankan pekerjaan pegawai/petugas Kecamatan Gombong.

## 2. MATERI DAN METODE

### 2.1. Dasar Teori Sistem

Suatu sistem terdiri dari sejumlah komponen yang berinteraksi artinya saling bekerja sama membentuk suatu kesatuan. Beberapa para ahli mengemukakan pegertian sistem seperti dibawah ini :

- a. Menurut Zulkifli (2003:27), sistem adalah elemen-elemen yang saling berhubungan membentuk satu kesatuan atau organisasi.
- b. Menurut Jogiyanto (2005:2), sistem adalah kumpulan elemen-elemen yang berinteraksi untuk mencapai suatu tujuan tertentu.
- c. Menurut Al-bahran (2005:3) menjelaskan terdapat dua kelompok pendekatan dalam mendefinisikan sistem, yaitu yang menekankan pada prosedurnya dan yang menekankan pada komponen atau elemennya. Pendekatan sistem yang menekankan pada prosedurnya mendefinisikan sistem sebagai suatu jaringan kerja dari prosedur-prosedur yang saling berhubungan, berkumpul bersama-sama untuk melakukan suatu kegiatan atau menyelesaikan suatu sasaran tertentu.
- d. Sedangkan pendekatan sistem yang menekankan pada komponen atau elemennya mendefinisikan sistem sebagai sekelompok elemen yang berintegrasi dengan maksud yang sama untuk mencapai suatu tujuan.

Dari definisi-definisi sistem di atas penulis menyimpulkan bahwa sistem adalah kumpulan elemen-elemen atau prosedur-prosedur yang saling berkaitan satu sama lain untuk mencapai suatu tujuan tertentu.

## 2.2. Karakteristik Sistem

Sistem Komputerisasi menggunakan berbagai elemen sistem:

- a. Perangkat lunak merupakan program komputer atau aplikasi yang berfungsi untuk menjembatani antara Hardware/Pengguna.
- a. Perangkat keras merupakan semua bagian fisik komputer yang digunakan oleh sistem untuk menjalankan perintah yang telah di program.
- b. Manusia merupakan pemakai atau operator perangkat lunak dan perangkat keras.
- c. Database merupakan kumpulan informasi yang besar dan terorganisasi yang bisa diakses melalui perangkat lunak. Dokumentasi merupakan data manual yang dapat menggambarkan penggunaan dan pengoperasian sistem.

## 2.3. Pengertian Informasi

Telah diketahui bahwa informasi merupakan hal yang sangat penting bagi manajemen dalam pengambilan keputusan. Beberapa ahli mendefinisikan informasi sebagai berikut :

- a. Menurut Zulkifli (2003:2), informasi adalah data yang diolah, dibentuk, atau dimanipulasi sesuai dengan keperluan tertentu. Menurut Edhy Susanto (2004:4), Informasi merupakan pengolahan data sehingga menjadi bentuk yang penting bagi penerimanya dan mempunyai kegunaan sebagai dasar dalam pengambilan keputusan yang dapat dirasakan akibatnya secara langsung saat itu juga atau tidak langsung pada saat yang akan datang.
- b. Definisi informasi menurut Al-Bahra (2005 : 8) menjelaskan bahwa informasi adalah data yang telah diolah menjadi bentuk yang lebih berarti dan berguna bagi penerimanya untuk mengambil keputusan masa kini maupun masa yang akan datang.
- c. Menurut Adi (2004:5,6), Informasi adalah data yang diolah sedemikian rupa sehingga memiliki makna tertentu bagi pengguna.

Dari pengertian di atas dapat disimpulkan bahwa informasi adalah hasil pengolahan data sehingga dapat lebih berarti dan berguna bagi penerimanya.

## 2.4. Kualitas Informasi

Kualitas informasi merupakan salah satu yang benar-benar diperhatikan karena tingkat nilai suatu informasi ditentukan oleh kualitas informasi itu sendiri, kualitas informasi tergantung dari 3 (tiga) hal, yaitu :

- a. Akurat  
Berarti informasi harus bebas dari kesalahan-kesalahan yang terjadi dan tidak menyesatkan. Akurat juga memiliki arti bahwa informasi harus jelas maksudnya.
- b. Tepat Waktu  
Berarti informasi yang datang ke penerima harus tepat waktu, tidak boleh ada keterlambatan karena jika informasi yang datang tidak tepat waktu maka akan menghambat dalam pengambilan keputusan.
- c. Relevan  
Berarti informasi tersebut mempunyai manfaat bagi yang membutuhkan dan informasi untuk tiap-tiap orang antara satu dengan yang lainnya berbeda.

## 2.5. Pengertian Sistem Informasi

- a. Menurut Al-Bahra (2005:13) sistem informasi adalah sebuah sistem yang dibuat oleh manusia yang terdiri dari komponen-komponen dalam organisasi untuk mencapai suatu tujuan yaitu mengendalikan organisasi.
- b. Menurut Efraim, Kelly dan Richard (2006:49), mendefinisikan bahwa sistem informasi adalah proses yang menjalankan fungsi mengumpulkan, memproses, menyimpan, menganalisis, dan menyebarkan informasi untuk tujuan tertentu.

Dari pengertian dapat disimpulkan bahwa sistem informasi adalah seumpulan komponen pembentuk sistem yang saling berkaitan satu sama lain untuk mencapai suatu tujuan.

## 2.6. Dasar Teori Aplikasi

- a. Pengenalan Borland Delphi 7.0

*Borland Delphi* merupakan bahasa tingkat tinggi. Kebutuhan akan adanya program aplikasi yang bekerja dibawah sistem operasi *Windows* serta memiliki antarmuka *visual* yang *userfriendly* telah memancing minat banyak orang menggunakan bahasa pemrograman yang mampu menyediakan

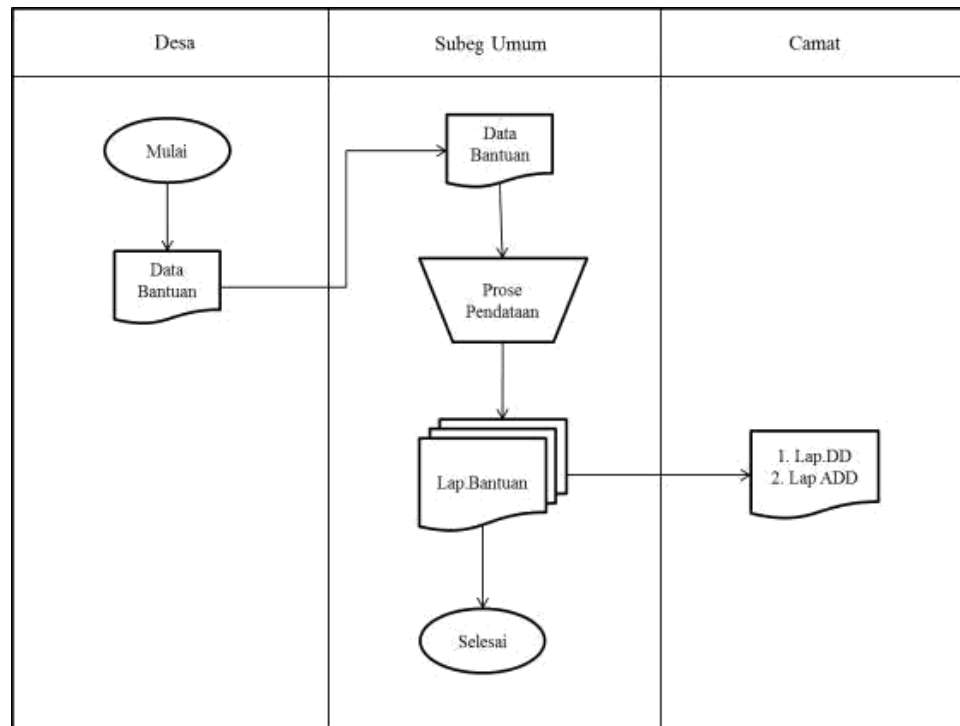
- b. Microsoft Access

*Microsoft Access* adalah salah satu aplikasi untuk membuat dan menangani suatu *database* dan window *Database* untuk menampilkan *database* yang sedang terbuka. *Microsoft Access* merupakan salah satu program pengolahan *database* yang berbagai jenis data dengan pengoperasian yang mudah. (Yuniana, 2007:5). tertentu yaitu untuk mendapatkan informasi.

## 3. HASIL DAN PEMBAHASAN

### 3.1. Analisis Proses

*Flowmap* sistem informasi pendataan disajikan pada Gambar 1.

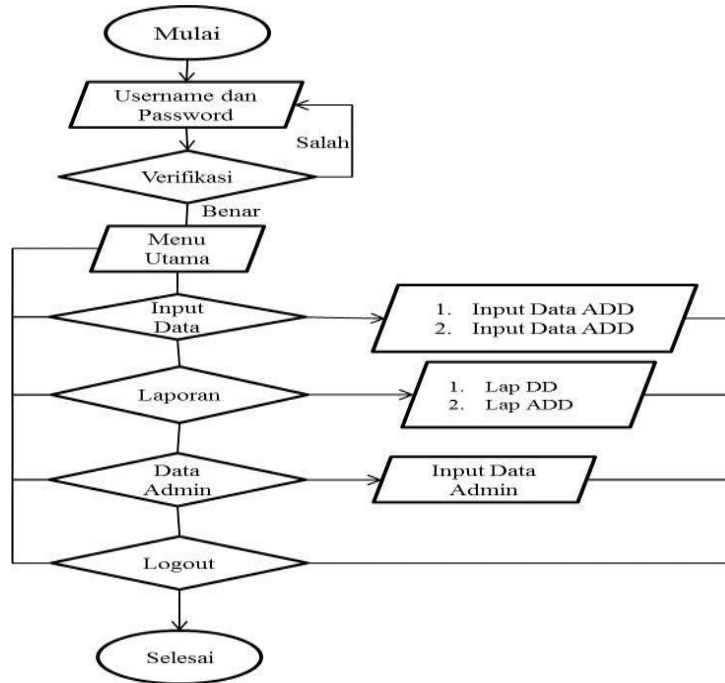


Gambar 1. *Flowmap* Sistem Informasi Pendataan

### 3.2. Perancangan Sistem

#### a. Flowchart System

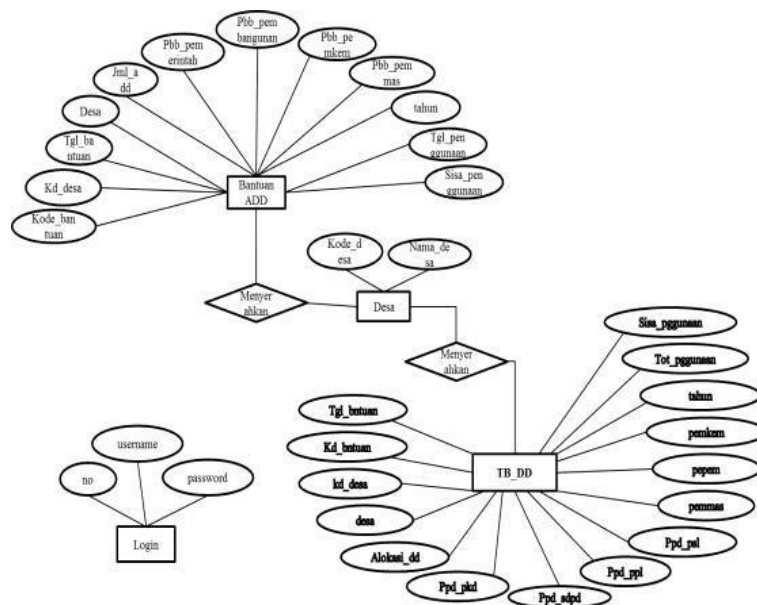
Flowchart system disajikan pada Gambar 2.



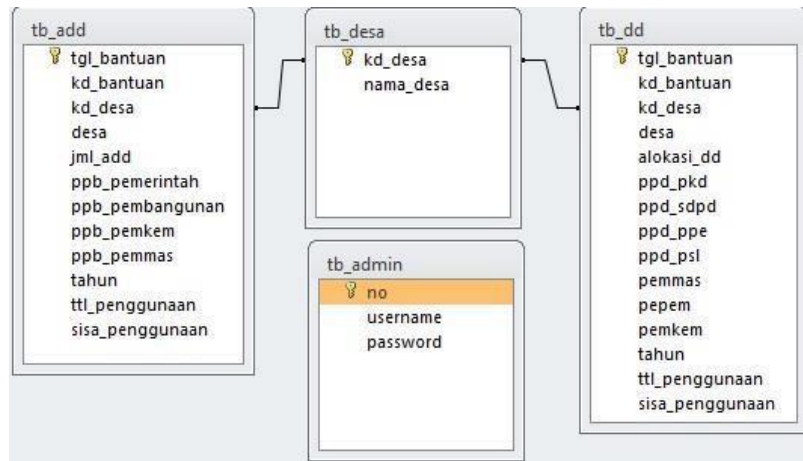
Gambar 2. Flowchart system

#### b. ER-D (Entity-Relationship Diagram)

ER-D (Entity-Relationship Diagram) disajikan pada Gambar 3.



Gambar 3. ER-D (Entity Relationship Diagram)

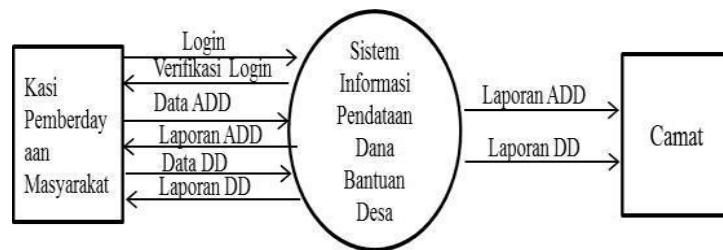


Gambar 4. Relasi Antar Tabel

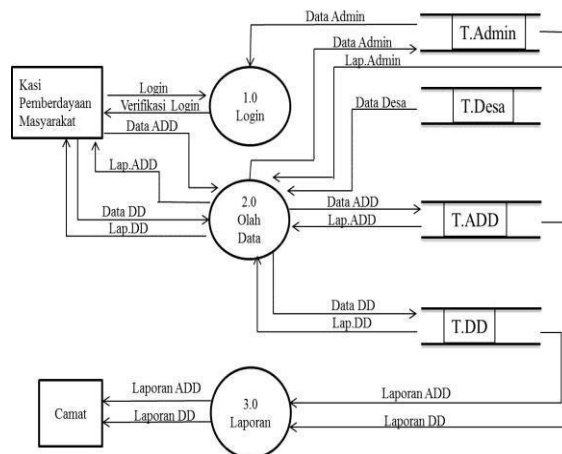
**c. Data Flow Diagram**

**1) Diagram Konteks**

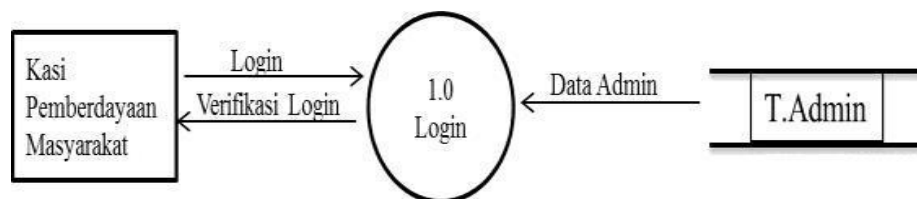
Diagram konteks adalah diagram yang menggambarkan sistem yang akan dirancang dan dihubungkan dengan kesatuan luar (entitas) yang terlibat dalam perancangan sistem informasi pendataan dana bantuan desa pada kantor Kecamatan Gombang. Alur diagram disajikan pada Gambar 6, Gambar 7, Gambar 8, dan Gambar 9.



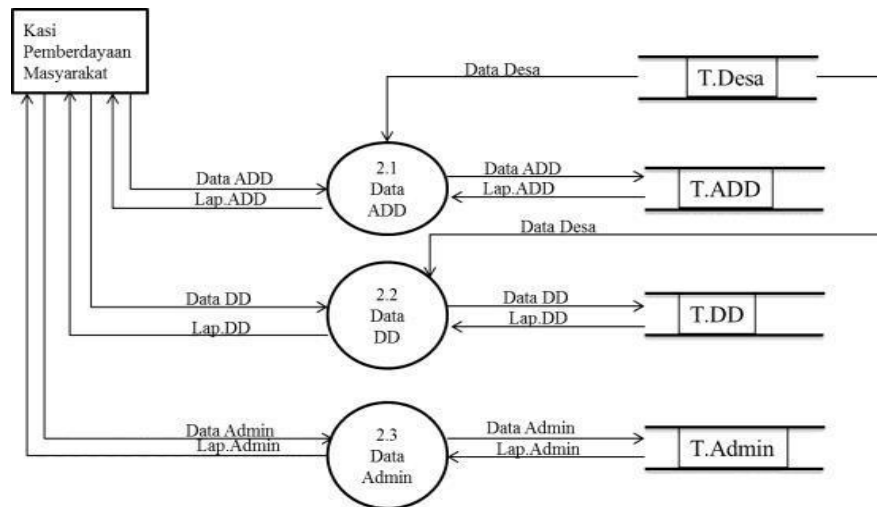
Gambar 5. Diagram Konteks



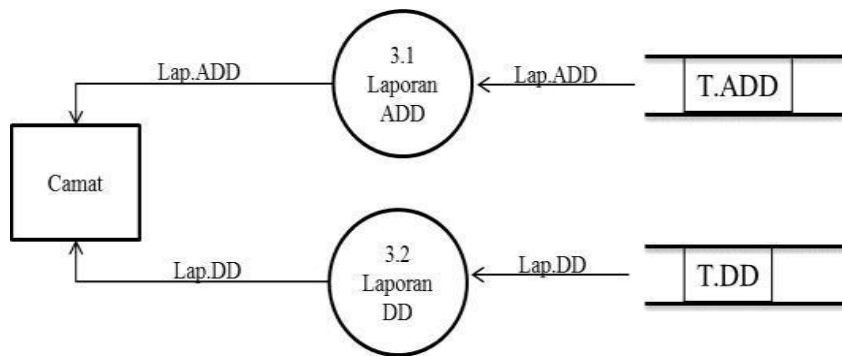
Gambar 6. Diagram Level Nol



Gambar 7. DFD Level 1 Proses 1



Gambar 8. DFD Level 1 Proses 2



Gambar 9. DFD Level 1 Proses

## 2) Rancangan Basis Data

- a. Tabel ADD disajikan pada Gambar 10.

Nama Tabel : tb\_add

Fungsi : Menyimpan data Di Data ADD

Primary Key : kode\_desa

Field Name	Data Type	Ukuran	Key
tgl_bantuan	Date/Time		*
kd_bantuan	Text	8	
kd_desa	Text	5	
desa	Text	10	
jml_add	Text	5	
ppb_pemerintah	Number	Long Integer	
ppb_pembangunan	Number	Long Integer	
ppb_pemkem	Number	Long Integer	
ppb_pemmas	Number	Long Integer	
tahun	Text	5	
ttl_penggunaan	Number	Long Integer	
sisa_penggunaan	Number	Long Integer	

Tabel 10. Tabel ADD

- b. Tabel DD disajikan pada Gambar 11.  
 Nama Tabel : tb\_dd  
 Fungsi : Menyimpan data Di Data DD  
 Primary Key : kode\_desa

Field Name	Data Type	Ukuran	Key
tgl_bantuan	Date/Time		*
kd_bantuan	Text	8	
kd_desa	Text	8	
desa	Text	10	
alokasi_dd	Text	10	
ppd_pkd	Number	Long Integer	
ppd_sdpd	Number	Long Integer	
ppd_ppl	Number	Long Integer	
ppd_psl	Number	Long Integer	
pemmas	Number	Long Integer	
pepem	Number	Long Integer	
pemkem	Number	Long Integer	
tahun	Text	5	
ttl_penggunaan	Number	Long Integer	
sisas_penggunaan	Number	Long Integer	

Tabel 11. Tabel DD

- c. Tabel Desa disajikan pada Gambar 12.  
 Nama Tabel: desa  
 Fungsi : Menginputkan Nama Desa

Field Name	Data Type	Ukuran	Key
kd_desa	Text	15	
nama_desa	Text	15	

Tabel 12. Tabel Desa

- d. Tabel Admin disajikan pada Gambar 13.  
 Nama Tabel : tb\_admin  
 Fungsi : Data Login

Field Name	Data Type	Ukuran	Key
no	AutoNumber	Long Integer	*
username	Text	15	
password	Text	15	

Tabel 13. Tabel Admin

### 3) Rancangan Keluaran

- a. Laporan ADD disajikan pada Gambar 14.

Laporan ADD Kantor Kecamatan Gombong Kabupaten Kebumen Tgl Bantuan							
Nama Desa	Desa ADD	Penggunaan Per Bidang				Total	Sisa Penggunaan
		PKD	SPD	PKDPPEL	Pemanfaatan SDA		

Tabel 14. Tabel Rancangan Laporan ADD

b. Laporan DD disajikan pada Gambar 15.

Laporan DD Kantor Kecamatan Gombong Kabupaten Kebumen Tgl Bantuan										
Nama Desa	Data DD	Pelaksanaan Pembangunan Desa				Pemberian Monev	Peningkatan Pemerintah	Pembinaan Kemasyarakatan	Total	Sisa Pengunaan
		Perbaikan Koli Desa	Sarana Prasarana Desa	Pengembangan Potensi Ekonomi Lokal	Pemanfaatan SDA dan Lingkungan					

Tabel 15. Tabel Rancangan Laporan DD

#### 4) Rancangan Dialog Layar

a. Rancangan Tampilan Layar disajikan pada Gambar 16.

SISTEM INFORMASI PENDATAAN DANA BANTUAN DESA  
PADA KANTOR KEC.GOMBONG

Username

Password

Gambar 16. Rancangan Sistem Logi

b. Rancangan Menu ADD disajikan pada Gambar 17.

<input type="button" value="Input Data"/>	<input type="button" value="Laporan Bulanan"/>	<input type="button" value="Data Admin"/>	<input type="button" value="logout"/>
---	--	---	---------------------------------------

<p><b>Input Data ADD</b></p> <p>Desa <input type="text"/></p> <p>Tanggal Bantuan <input type="text"/></p> <p>Jumlah ADD <input type="text"/></p> <p>Kode Bantuan <input type="text"/></p> <p><b>Penggunaan Per Bidang</b></p> <p>Pemerintah <input type="text"/></p> <p>Pembangunan <input type="text"/></p> <p>Pembinaan Kemasyarakatan <input type="text"/></p> <p>Pemberdayaan Kemasyarakatan <input type="text"/></p> <p>Tahun <input type="text"/></p> <p>Total Penggunaan <input type="text"/></p> <p>Sisa Penggunaan <input type="text"/></p>	<p><b>Data ADD</b></p> <div style="border: 1px solid black; height: 100px; width: 100%;"></div> <p>CARI <input type="text"/> <input type="text"/> <input type="text"/> <input type="button" value="Reffes"/></p>
--	--

Gambar 17. Rancangan Menu ADD

c. Rancangan Menu DD disajikan pada Gambar 18.

<input type="button" value="Input Data"/>	<input type="button" value="Laporan Bulanan"/>	<input type="button" value="Data Admin"/>	<input type="button" value="logout"/>
---	--	---	---------------------------------------

<p><b>Input Data DD</b></p> <p>Desa <input type="text"/></p> <p>Tanggal Bantuan <input type="text"/></p> <p>Jumlah DD <input type="text"/></p> <p>Kode Bantuan <input type="text"/></p> <p><b>Pelaksanaan pembangunan desa</b></p> <p>Pemenuhan Kebutuhan Dasar Sarana Dan Prasarana Desa <input type="text"/></p> <p>Pengembangan Potensi Ekonomi <input type="text"/></p> <p>Pemanfaatan SDA dan Lingk <input type="text"/></p> <p>Pemberdayaan masyarakat <input type="text"/></p> <p>Penyelenggaraan Pemerintah <input type="text"/></p> <p>Pembinaan Kemasyarakatan <input type="text"/></p>	<p>Tahun <input type="text"/></p> <p>Total Penggunaan <input type="text"/></p> <p>Sisa Penggunaan <input type="text"/></p> <p><b>Data DD</b></p> <div style="border: 1px solid black; height: 100px; width: 100%;"></div> <p>CARI <input type="text"/> <input type="text"/> <input type="text"/> <input type="button" value="Reffes"/></p>
---	--

Gambar 19. Rancangan Menu DD

## 5) Tampilan Layar

### a. Rancangan Masukan

- 1) Tampilan *login* disajikan pada Gambar 19.

The screenshot shows a web browser window titled 'MENU LOGIN'. The page header reads 'SISTEM INFORMASI PENDATAAN DANA BANTUAN DESA PADA KANTOR KEC.GOMBONG'. Below the header, there is a logo on the left and two input fields for 'Username' and 'Password'. At the bottom, there are two buttons: 'MASUK' and 'BERSIH'.

Gambar 19. Tampilan Halaman *Login*

- 2) Tampilan *input data ADD* disajikan pada Gambar 20.

The screenshot shows the 'DATA ADD' page. It features a header with the system name and a navigation menu. The main content area is divided into several sections: 'INPUT DATA ADD' with dropdown menus for 'Desa' and 'Tanggal Bantuan', and input fields for 'Jumlah ADD', 'Kode Bantuan', and 'PENGUNAAN PER BIDANG' (Pemerintah, Pembangunan, Pembinaan Kesasyarakatatan, Pemberdayaan Masyarakat, Tahun, Total Penggunaan, Sisa Penggunaan). On the right, there is a 'DATA ADD' table and a 'PENCARIAN' section with search criteria.

Id. bantuan	desa	tgl. bantuan	ml. adf	pcb	pemerintah	pcb_pemb
112016	Sesondo	12/11/2016	50000	1000000	20	
112016	Gombong	13/11/2016	50000	1000000	20	
112015	Gombong	16/12/2015	50000	1000000	20	
11	Gombong	15/11/2016	50000	1000000	20	
11	Gombong	16/11/2016	50000	1000000	20	

Gambar 20. Tampilan *Input Data ADD*

- 3) Tampilan *input data DD* disajikan pada Gambar 21.

The screenshot shows the 'DATA DD' page. It features a header with the system name and a navigation menu. The main content area is divided into several sections: 'INPUT DATA DD' with dropdown menus for 'Desa', 'Tanggal Bantuan', 'Alokasi DD', and 'Kode Bantuan'; 'PELAKSANAAN PEMBANGUNAN DESA' with input fields for 'Pemerintah', 'Pembangunan', 'Pembinaan Kesasyarakatatan', 'Pemberdayaan Masyarakat', 'Penyediaan Masyarakat', and 'Pembinaan Kesasyarakatatan'; and 'PENGUNAAN PER BIDANG' with input fields for 'Tahun', 'Total Penggunaan', and 'Sisa Penggunaan'. On the right, there is a 'DATA DD' table and a 'PENCARIAN' section with search criteria.

Id. bantuan	desa	tgl. bantuan	alokasi dd	ppd	pld	ppd_rtdod
6	Gombong	10/11/2016	60000000	50000000	4000000	
7	Gombong	17/11/2016	60000000	50000000	4000000	
10	Wanokoyo	19/11/2016	2000000	20000	20000	

Gambar 21. Tampilan *Input Data DD*

## 6) Spesifikasi *Hardware* dan *Software*

### a. *Hardware*

*Hardware* adalah seluruh komponen atau peralatan yang digunakan untuk menunjang proses pengolahan data agar lebih cepat, sehingga informasi yang dibutuhkan oleh berbagai pihak dapat segera terpenuhi dengan data yang akurat. *Hardware* yang digunakan untuk pembuatan sistem informasi ini secara optimal memerlukan spesifikasi minimum komputer sebagai berikut:

- 1) Processor : Kapasitas (2.2GHz).
- 2) HardDisk : Kapasitas 500 Gb.
- 3) Memory : Kapasitas 2 Gb.
- 4) Monitor : Ukuran 15” Resolusi 800x600
- 5) Mouse dan Keyboard

### b. *Software*

Perangkat lunak yang dibutuhkan untuk menjalankan system compute yang digunakan sistem informasi untuk mendukung sistem yang penulis buat ini adalah sebagai berikut:

- 1) Intall sistem operasi Windows XP
- 2) Borland Delphi7
- 3) Microsoft Office Access 2007

## 7) Implementasi

Tujuan implementasi adalah untuk mengkonfirmasi modul program perancangan pada para pelaku sistem sehingga user dapat memberi masukan kepada pembangun sistem. Pengguna atau user yang dimaksudkan untuk mengetahui siapa saja pengguna yang terlibat dalam sistem pendataan dana bantuan.

## 8) Pengujian Sistem

Pengujian perangkat lunak merupakan suatu investigasi yang dilakukan untuk mendapatkan informasi mengenai kualitas perangkat lunak. Pengujian perangkat lunak juga memberikan pandangan mengenai perangkat lunak secara obyektif dan independen, yang bermanfaat untuk memahami tingkat risiko pada implementasinya. Teknik-teknik pengujian mencakup, namun tidak terbatas pada proses mengeksekusi suatu bagian program atau keseluruhan aplikasi dengan tujuan untuk menemukan *bug* perangkat lunak (kesalahan atau cacat lainnya). Dengan demikian pengujian *Block-box* berfokus pada persyaratan fungsional perangkat lunak. Pengujian ini memungkinkan perekrayasa perangkat lunak mendapatkan serangkaian kondisi input yang sepenuhnya semua persyaratan fungsional untuk suatu program.

Rencana pengujian sistem akan dilakukan dengan menguji sistem secara alpha berikut kasus dan pengujian sistemnya:

### 1) Pengujian *Login*

Pada pengujian *login*, admin harus memasukan username dan password. Apabila password dan username benar maka sistem akan login. Tetapi jika username dan password tidak diisi maka akan muncul pemberitahuan “maaf username atau password tidak ada”. Dan jika di Isi salah satu yang benar maka akan muncul pemberitahuan username atau password salah.

### 2) Pengujian Input ADD

Pada pengujian *Input ADD*, admin atau user harus mengisi semua kolom yang ada. Dan apabila tidak mengisi salah satu, maka pada saat melakukan penyimpanan akan muncul pemberitahuan inputkan atau isi kolom dengan benar. Jika sesuai maka akan muncul pemberitahuan data berhasil di simpan atau diinput.

### 3) Pengujian Tombol Hapus ADD

Pilih data yang akan di hapus. Bila sudah klik tombol hapus, maka data tersebut terhapus dan muncul pemberitahuan data berhasil di hapus.

### 4) Pengujian Tombol Edit ADD

Pilih data yang akan di edit, lalu rubah data tersebut. Jiika sudah klik tombol edit, maka akan muncul pemberitahuan data berhasil di edit.

### 5) Pengujian Input DD

Pada pengujian *Input DD*, admin atau user harus mengisi semua kolom yang ada. Dan apabila tidak mengisi salah satu, maka pada saat melakukan penyimpanan akan muncul

pemberitahuan inputkan atau isi kolom dengan benar. Jika sesuai maka akan muncul pemberitahuan data berhasil di simpan atau diinput.

- 6) Pengujian Tombol Hapus DD  
Pilih data yang akan di hapus. Bila sudah klik tombol hapus, maka data tersebut terhapus dan muncul pemberitahuan data berhasil di hapus.
- 7) Pengujian Tombol Edit DD  
Pilih data yang akan di edit, lalu rubah data tersebut. Jika sudah klik tombol edit, maka akan muncul pemberitahuan data berhasil di edit.

#### **4. KESIMPULAN**

##### **4.1. Kesimpulan**

- a. Dengan adanya sistem informasi pendataan dana bantuan desa ini bisa mempermudah petugas umum dalam melakukan pendataan serta pengecekan kembali dan mempermudah pembuatan laporan lebih efektif dan lebih efisien.
- b. Adanya Sistem Informasi Pendataan Dana Bantuan ini diharapkan dapat mempermudah petugas, sehingga dapat mempercepat pendataan dapat menyelesaikan tugas yang lain.

##### **4.2. Saran**

- a. Administrator harap diberikan pelatihan dulu.
- b. Sistem yang digunakan dalam pendataan bantuan di kantor kecamatan gombong belum mampu mengoptimalkan komputer yang ada.
- c. Desain sistem disarankan lebih diatur atau dirapihkan kembali.

#### **REFERENSI**

1. Fatta, HA. (2007). *Analisis & Perancangan Sistem Informasi untuk keunggulan Bersaing Perusahaan & Organisasi Modern*. Yogyakarta: ANDI.
2. Jogiyanto, H.M. (2005). *Analisis dan Desain Sistem Informasi Pendekatan Terstruktur Teory dan Praktek Aplikasi Bisnis*. Yogyakarta: Andi Offset.
3. Oetomo, B. (2007). *Perancangan dan Pengembangan Sistem Informasi*. Yogyakarta: Andi Offset.
4. Sutanta, E. (2004). *Sistem Basis Data*. Yogyakarta: Graha Ilmu
5. Yuliana, O. (2007). *Langkah Jitu Pembuatan Aplikasi Database/Microsoft Access*. Yogyakarta: Graha Ilmu